

Gebruikershandleiding

Trigion Home Security



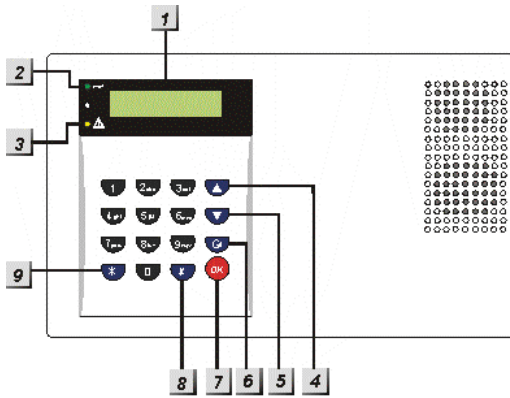
Inhoudsopgave

Inleiding	2
I. Overzicht Van Het Paneel	2
Gebruik	2
I. Gebruikersmenu	2
II. Geheel in	3
III. Thuis In Mode	4
VI. Geforceerd Inschakelen	5
VII. Uitschakelen	5
VIII. Gedeeltelijk (Overbruggen) Inschakelen	6
VII. Alarm Activatie	7
VIII. Alarm Reset En Display	8
IX. Het Extern Benaderen Van Uw Alarm Systeem	9
X. Logboek	9
XI. Fout Conditie.	10

Inleiding

I. Overzicht Van Het Paneel

VS-1200:



- 1 **Verlicht LCD Display**
- 2 **Groene Power LED**
 - AC spanningsindicator; Groene LED welke aangeeft dat de AC spanning aanwezig is.
- 3 **Gele fout LED**
 - Aan: er is een fout conditie gedetecteerd.
 - Uit: Als alle fout condities hersteld zijn.
- 4 **▲ Toets**
 - In de programmeer mode: Druk op deze toets om in het menu omhoog te scrollen.
- 5 **▼ Toets**
 - In de programmeermode: druk op deze toets om omlaag te scrollen in het menu.
- 6 **Keypad Toets**
 - In de programmeermode: druk op deze toets om een getal of letter te wissen, de selectie op te heffen, of terug te gaan naar het vorige scherm, etc.
- 7 **OK Toets**

— Bevestig toets.

8 **# Toets**

— Programmeer mode.

9 *** Toets**

— Installateurs mode.

Gebruik

Als er meer dan 20x een ongeldige code wordt ingevoerd, zal het toetsenbord blokkeren gedurende 1 minuut. Na deze periode kan men het toetsenbord weer gebruiken.


I. Gebruikersmenu

Voer een geldige gebruikers code in bij een uitgeschakeld systeem om in het gebruikers menu te komen. (Alarm uitgeschakeld) Via dit menu kan het systeem volledig ingeschakeld worden of kunnen er bepaalde sensoren overbrugd worden.

Wanneer de eerste numerieke toets wordt ingedrukt zal het volgende op het display verschijnen:

V	o	e	r		c	o	d	e		i	n				
					*	.	.	.							

<NOTE>

Als op  wordt gedrukt terwijl **Uitgeschakeld** wordt weergegeven, zal de **Voer code in** vraag ook weergegeven worden. Bij het invoeren van een geldige PIN code gevolgd door **OK**, binnen 30 sec., zullen de eerste twee regels van het gebruikers menu weergegeven worden:

O	G	e	h	e	e	l		a	a	n					
	T	h	u	i	s		a	a	n						

Er zal een stip knipperen naast **Geheel aan**, het menu bestaat uit het volgende:

	G	e	h	e	e	l		a	a	n					
	T	h	u	i	s		a	a	n						
	B	l	o	k	k	e	r	e	n						
	L	o	g												

Er kan door de opties gescrollt worden door de ▼, ▲ toetsen te gebruiken.

<NOTE>

- ☞ Wanneer een code ingevoerd wordt gevolgd door **OK** en er is een storing, wordt het volgende weergegeven. Ook wanneer de storing reeds verholpen is.

O	F	o	u	t	d	i	s	p	l	a	y		
	G	e	h	e	e	l	a	a	n				
	T	h	u	i	s	a	a	n					
	B	l	o	k	k	e	r	e	n				
	L	o	g										

- ☞ Als binnen 30 seconden geen toets ingedrukt word, zal het systeem weer automatisch uit het gebruikers menu gaan en zal **Uitgeschakeld** weer in het scherm verschijnen.

II. Geheel in

A. Inschakelen

- Stap 1.** Voer de PIN code in en druk op **OK**. Het volgende wordt weergegeven:

	G	e	h	e	e	l	a	a	n				
	T	h	u	i	s	a	a	n					
	B	l	o	k	k	e	r	e	n				
	L	o	g										

- Stap 2.** druk op **OK**, het volgende wordt weergegeven.

		U	i	t	l	o	o	p	t	i	j	d	
					3	0	s	e	c				

De ingestelde uitlooptijd zal op de tweede regel worden weergegeven en zal aftellen. Tijdens de uitloop periode zal er een geluids signaal gegeven worden tenzij deze is uitgeschakeld door uw installateur.

- Stap 3.** Wanneer de uitlooptijd verstreken is of het in/uitloop Deur Contact (In/uitloop functie geprogrammeerd is op aan) gesloten wordt, geeft het paneel een lange piep toon. De tekst **Ingeschakeld** zal dan op het scherm weergegeven worden.

<NOTE>

- ☞ De tekst **Ingeschakeld** zal voor 30 sec. weergegeven worden, daarna zal

het display alleen de tijd en datum nog weergeven op de tweede regel.

- ☞ De centrale kan ook worden ingeschakeld met een handzender (Optioneel).

B. Inschakeling stoppen

De uitlooptijd kan gestopt worden door het systeem uit te schakelen.

- Step 1.** Druk op 

- Step 2.** In het display verschijnt de volgende melding.

		V	o	e	r	c	o	d	e	i	n		
		2	5	s	e	c			

- Step 3.** Voer uw PIN code in en druk op **OK**. **Alarm Uitgeschakeld** verschijnt op het display en gaat hierna terug naar de uitgeschakelde mode.

<NOTE>

- ☞ De uitgangstijd kan ook worden gestopt door op de knop **Uitschakelen** te drukken van de keyfob (Optioneel).
- ☞ Als de uitlooptijd is verstreken zonder dat er een code wordt ingetoetst, zal het systeem inschakelen.

C. Verleng de uitlooptijd

Tijdens de uitlooptijd kan de uitlooperperiode worden verlengt door binnen deze tijd op de **Geheel aan** toets te drukken van de handzender(Optioneel). Elke keer dat de **Geheel aan** toets wordt ingedrukt zal de uitloop tijd opnieuw verlengt worden.

<NOTE>

- ☞ Wanneer er ingeschakeld wordt terwijl een fout optreed zal de inschakeling geannuleerd worden. Om het systeem in te schakelen zie sectie **IV. Geforceerd inschakelen**.

VI. Geforceerd Inschakelen

De functie geforceerd inschakelen kan alleen via het paneel geselecteerd worden.

A. Inschakelen met een fout .

- Wanneer er geprobeerd wordt het systeem in te schakelen terwijl er een fout is opgetreden verschijnt er de volgende melding in het display

		F	o	u	t	d	i	s	p	l	a	y		
		G	e	h	e	e	l	a	a	n				

- Verplaats de cursor naar de **Geheel Aan** positie en druk op **OK**, er zal een 2 tonig waarschuwings signaal klinken wat aangeeft dat inschakelen niet is toegestaan, de melding **Fout display en Tijd & Datum** worden weergegeven; Er zullen met een interval van 2 seconden verschillende gebeurtenissen worden weergegeven.

<NOTE>

- ☞ Wanneer er in de zelfde situatie maar dan met de handzender wordt ingeschakeld reageert het paneel hetzelfde als wanneer er via het paneel zelf ingeschakeld wordt.
- Eerst moeten alle fouten hersteld worden waarna het **Fout display** gewist kan worden.
- Wanneer je het systeem toch wilt inschakelen terwijl de fout situatie nog aanwezig is, is het mogelijk om dit toch te doen door de volgende stappen uit te voeren middels de optie .

Stap 1. voer de code in en druk op **OK**, de volgende tekst wordt weergegeven

		G	e	f	o	r	c	e	e	r	d	i	n	
								(O	K	?)			

Stap 2. druk vervolgens binnen 10 seconden nogmaals op **OK** om te bevestigen.

Stap 3. De uitlooptijd wordt in het display weergegeven (zie afbeelding sectie III, stap 3).

Stap 4. Wanneer de uitloop tijd is verstreken, zullen er twee lange pieptonen klinken. In het display zal de tekst **Ingeschakeld** verschijnen.

<NOTE>

- ☞ Toets  gevolgd door de **Code** en **OK**, en het display zal terug gaan naar **Uitgeschakeld**.
- ☞ Het **Fout display** display heeft een time-out van 5 minuten. En zal automatisch terug gaan naar **Uitgeschakeld**.
- ☞ Wanneer een sensor overbrugd is (Zie sectie VI. **Gedeeltelijk inschakelen**), zal de fout conditie van de sensor niet meer gecontroleerd worden

B. Inschakelen met een geopende deur

- Wanneer het systeem ingeschakeld wordt terwijl er een deur open staat zal er een 2 tonig signaal klinken. Dit geeft aan dat inschakelen niet mogelijk is. De melding **Fout Display en Tijd & Datum** worden weergegeven. Er zal met een interval van 2 seconden de gebeurtenis worden weergegeven zoals **DC Z02 Deur open**.
- Wanneer dit een DC met functie E (In / Uitloop) betreft Zal het systeem inschakelen. Het Deur Contact zal mee schakelen op het moment dat deze gesloten wordt.
- Het is mogelijk om het systeem toch in te schakelen terwijl de deur open staat, volg dan de stappen zoals beschreven in de optie **Geforceerd inschakelen**.

VII. Uitschakelen

Het systeem uitschakelen

Wanneer het systeem volledig is in of uitgeschakeld of in de Thuis aan mode staat, Toets Code in en druk op **OK**. Wanneer de code juist is, zullen er 2 korte piep tonen klinken het systeem schakelt uit en de volgende tekst verschijnt op het display.

		U	i	t	g	e	s	c	h	a	k	e	l	d
		0	6	:	4	3	0	1	J	a	n			

<NOTE>

- ☞ Wanneer het systeem volledig of in Thuis aan Mode is ingeschakeld, kun je deze uitschakelen door op de **Uitschakelen** toets van de handzender te drukken.

VIII. Gedeeltelijk (Overbruggen) Inschakelen

De overbrug functie geef de gebruiker de mogelijkheid om een sensor op elk moment te overbruggen. De sensor welke overbrugd is zal gedeactiveerd worden wanneer het systeem ingeschakeld is (volledig of deel).

Om het systeem gedeeltelijk (overbrugd) in te schakelen:

- Stap 1.** Toets PIN code in en druk binnen 30 seconden op **OK**. Op het display verschijnt het volgende:

	G	e	h	e	e	l	a	a	n			
	T	h	u	i	s	a	a	n				
	O	v	e	r	b	r	u	g	g	e	n	
	L	o	g									

- Stap 2.** druk op ▼ om de cursor te verplaatsen en **Blokkeren** te selecteren.

- Stap 3.** Druk op **OK**

- Stap 4.** Alle sensoren in de lijst worden op volgorde weergegeven.

	D	C	A	c	h	t	e	r	d	e	u	R
	I	R	H	a	l							
	D	C	V	o	o	r	d	e	u	r		
	I	R	W	o	o	n	k	a	m	e	r	
	R	C	M	R	.	S	M	I	T	H		
	S	t	o	p								

- Stap 5.** Gebruik ▼&▲ toetsen om de sensor te selecteren welke overbrugd moet worden.

O	v	e	r	b	r	u	g	g	e	n	:	(O	K)
D	C	A	c	h	t	e	r	d	e	u	r				


- Stap 6.** Druk op **OK** om de selectie te bevestigen. De geselecteerde sensor wordt gemarkeerd met een * teken voor de sensor om aan te geven dat die overbrugd zal worden bij de eerst volgende inschakeling (volledig of deel

schakeling).

<NOTE>

- ☞ Wanneer er bij de sensor die overbrugd is op **OK** gedrukt wordt wordt de overbrugging opgeheven.

- Stap 7.** Door stap 5 - 6 te herhalen is het mogelijk om ander sensoren overbruggen.

- Stap 8.** Wanneer de sensor geselecteerd is die overbrugd moet worden, toets  om terug te keren naar het gebruikers menu.

- Stap 9.** Selecteer **Geheel aan** of **Thuis aan** en toets **OK**.

<NOTE>

- ☞ Wanneer de sensor overbrugd is zal het systeem niet meer reageren op het activeren van de sensor.

- ☞ De overbrug functie zal weer uitgeschakeld worden zodra het systeem uitgeschakeld wordt.

VII. Alarm Activatie

Zone Functies en inschakel mogelijkheden						
		Geheel IN	Thuis IN	Thuis DAG IN*	Thuis NACHT IN*	UITSCHAKELEN
		A	H	D	N	
Inbraak	B	Direct	Direct	Direct	Direct	-
Inbraak Deel	O	Direct	-	-	-	-
Inbraak Dag*	DO	Direct	-	-	Direct	-
Inbraak Nacht*	NO	Direct	-	-	-	-
Thuis vertraagd	A	Direct	Start Vertraging	Start Vertraging	Start Vertraging	-
Vertraagd*	D	Vertraagd	Vertraagd	Vertraagd	Vertraagd	-
Alleen Geheel IN*	Y	Direct	-	-	-	-
In/uitloop	E	Start Vertraging	Start Vertraging	Start Vertraging	Start Vertraging	-
In/uitloop Geheel*	P	Start Vertraging	-	-	-	-
24uur Inbraak	H	Direct	Direct	Direct	Direct	Direct
Brand	F	Brand	Brand	Brand	Brand	Brand
Medisch Alarm	M	Medisch	Medisch	Medisch	Medisch	Medisch
Water	W	Water	Water	Water	Water	Water
- = Geen actie						
* = Alleen beschikbaar op de VS-1241						

VIII. Alarm Reset En Display

Tijdens een alarm, zal de interne sirene van het paneel af gaan en zal een melding worden doorgegeven naar de alarm centrale. Op het display verschijnt:

A	L	A	R	M	!	A	L	A	R	M	!		
		A	L	A	R	M	!	A	L	A	R	M	!

A. Het Alarm Stoppen

Tijdens een alarm, om de sirene te stoppen en te resetten:

Stap 1. Voer uw Code in en druk op **OK**.

<NOTE>

- Als u op een andere toets drukt dan de Code zal het paneel alsnog vragen om de Code in te voeren.

Stap 2. Als de code juist is, zal de sirene stoppen.

Wanneer het alarm gestopt is voordat er doormelding heeft plaats gevonden:

Stap 3A. Het scherm zal informatie tonen over de sensor die geactiveerd is:

A	l	a	r	m	D	o	o	r				
0	1)	.	I	R	H	a	I				

Stap 4A. Toets **OK**


Stap 5A. Wanneer er meer alarm gebeurtenissen zijn op getreden, zullen deze opvolgend worden weergegeven.

Stap 6A. Wanneer alle alarm meldingen zijn weergegeven zal de volgende tekst op het display verschijnen:

A	l	a	r	m	D	i	s	p	l	a	y				
H	e	r	s	t	e	l	i	e	n	?	(O	K)	?

Stap 7A. Toets **OK**, het display keert terug naar **Uitgeschakeld**.

<NOTE>

- Toest  of wanneer er geen toets ingedrukt wordt binnen 5 sec. zal het display terug keren naar de 1st alarm Gebeurtenis.

Wanneer het alarm is gestopt voordat de doormelding is afgerond:

Stap 3B. Het display zal het volgende tonen :

		D	o	o	r	m	e	l	d	e	n		
		M	o	m	e	n	t	a	.	u	.	b	.

Stap 4B. Wanneer de doormelding is afgerond zal de volgende tekst worden weergegeven.

		T	o	e	t	s	O	k	O	m			
		D	o	o	r	T	e	G	a	a	n		

Stap 5B. Druk op **OK**, het display zal de reden van het alarm tonen (Dezelfde als in **Stap 3A**).

A	l	a	r	m	D	o	o	r				
0	1)	.	I	R	H	a	I				

- Doorloop het geheugen met alarm meldingen en verwijder de meldingen zoals aangegeven in **Stap 4A ~ Stap 7A** hierna zal het systeem terug keren naar **Uitgeschakeld**.

Wanneer het alarm wordt gestopt als de doormelding is afgerond:

Stap 3C. Het display zal informatie tonen over de geactiveerde sensor:

A	l	a	r	m	D	o	o	r				
0	1)	.	I	R	H	a	I				

- Doorloop het geheugen met alarm meldingen en verwijder de meldingen zoals aangegeven in **Stap 4A ~ Stap 7A**.

<NOTE>

- Wanneer een alarm (uitgezonderd overval Alarm) geactiveerd is, kan door op de **Uitschakelen** toets van de handzender te drukken het alarm ook gestopt worden (Optioneel).

B. Alarm Geheugen

Wanneer er een alarm is opgetreden en er wordt niet uit geschakeld door uw afwezigheid en de doormelding heeft plaats gevonden zal de alarm melding als volgt in het Display worden weergegeven.

A	L	A	R	M	!	A	L	A	R	M	!			
		A	L	A	R	M	!	A	L	A	R	M	!	

- Wanneer u thuis komt en het systeem uitschakelt door op de **Uitschakel** Toets van de handzender te drukken, zal de alarm melding in het display niet veranderen.
- Om de melding in het display te wissen, Volg de zelfde stappen zoals omschreven bij de optie **Het alarm stoppen**, U ziet dan de oorzaak van het alarm.

IX. Het Extern Benaderen Van Uw Alarm System

Uw beveiligingspaneel kan desgewenst via internet toegankelijk worden gemaakt.

Voorwaarden: uw router/firewall is dusdanig geconfigureerd dat TCP-communicatie op poort 53080 doorgestuurd wordt naar het interne IP-adres van het beveiligingspaneel.

Veelal is dit in routers in te stellen via 'virtuele servers', raadpleeg hiervoor de handleiding van uw router of neem contact op met de leverancier. Uw beveiligingspaneel is extern toegankelijk met uw Webbrowser via

<http://xxx.xxx.xxx.xxx:53080> waarbij xxx.xxx.xxx.xxx uw internet IP adres is.

Dit internet IP adres is uit te lezen in de statusoverzicht van het beveiligingspaneel, of op te vragen via <http://www.watismijnip.nl> Ook kunt u dit zien in de Webportal.

X. Logboek

- Het alarm log onthoudt de laatste 30 systeem gebeurtenissen, inclusief
 - ✓ Alle alarm gebeurtenissen met sensor ID
 - ✓ Alle fout meldingen
 - ✓ Alle in en uit schakelingen
- De opgeslagen gebeurtenissen zullen van de meest recente naar de oudste worden weergegeven.
- Om het log te bekijken:

Stap 1. wanneer het systeem **Uitgeschakeld** staat, toets de code in en druk op **OK** om het gebruikers menu te openen.

Stap 2. Druk herhaaldelijk op de ▼ toets om het **Log** te selecteren en druk vervolgens op **OK**, het begin van het log zal worden weergegeven.

				S	T	A	R	T						
						▼								

Stap 3. U kunt nu middels de ▲&▼ toetsen door het log stappen.

Stap 4. Een voorbeeld van het log wordt hieronder weergegeven.

	0	2	:	3	8	0	1	J	a	N					
				U	i	t	s	c	h	a	k	e	l	e	n
				G	e	b	r	u	i	k	e	r	1		

	0	2	:	4	0	0	2	J	a	n				
				O	v	e	r	v	a	i				
				D	A	V	I	D	R	C				

XI. Fout Conditie.

- Het systeem kan de volgende fout condities detecteren:
 - ✓ Accu spanning laag
 - ✓ 230V uitval
 - ✓ Sensor buiten gebruik
 - ✓ Sensor batterij laag
 - ✓ Sensor en systeem sabotage
 - ✓ Interferentie Detectie
 - ✓ Telefoon lijn fout
- Bij het optreden van een fout conditie zal het systeem dit kenbaar maken door een melding in het display of een alarm, afhankelijk van de aard van de fout.
- **Module/Sensor Sabotage**

Het systeem en de module/sensors beschikken over een sabotage contact welke voorkomt dat iemand het paneel of de module/sensors open maakt of verwijderd.
- **Module/Sensor Batterij laag**

Wanneer van een Module/Sensor het voltage van de batterij laag is zal er een batterij laag melding in het display gegeven worden.
- **Sensor Buiten Gebruik**

De module/sensoren geven periodiek een supervisie signaal met een interval tussen de 30 min. en 50 min.

Als het systeem geen signaal van een module/sensor ontvangt, zal er een **sensor buiten gebruik** fout gegeven worden.
- **Interferentie**

De VS-1200 kan een interferentie detecteren op de 868 MHz band, niet op de 433 MHz band.

Als er voor meer dan 30 seconden interferentie gedetecteerd wordt, zal er een interferentie fout gelogd, gerapporteerd en/of weergegeven worden.

(afhankelijk van de instellingen)
- **Telefoon lijn fout**

Wanneer er geen telefoon lijn meer aanwezig is, zal er een telefoon lijn fout gegeven worden.

- **GSM-Gerelateerde Fouten**

- ◆ **GSM Signaal**

Als de GSM module niet verbonden is met het GSM Basis Station of wanneer er storingen zijn met de GSM verbinding..

- ◆ **GSM Module Gemist**

Wanneer de GSM module gemist wordt.

- ◆ **GSM PUK**

Wanneer de GSM Service geblokkeerd is door het GSM Basis Station, **GSM PUK** wordt weergegeven om de gebruiker er aan te herinneren om de PUK code op te vragen van het Basis Station om de service te deblokken.

- ◆ **SIM Kaart**

Wanneer de SIM kaart ontbreekt of niet correct geplaatst is.

A. Fout Berichten In Display

- Wanneer er een fout conditie is en het systeem uitgeschakeld is, zal het systeem reageren zoals hieronder is beschreven:
 - De gele LED licht op om aan te geven dat er fout aanwezig is.
 - Het display geeft aan om wat voor fout het gaat en wat de oorzaak is van de fout in de **Fout Display** sectie van het gebruikers menu.
 - Er zal om de 30 sec. een waarschuwing signaal klinken.
 - Wanneer er een fout optreed bij ingeschakeld systeem zal er geen fout melding in het display worden weergegeven totdat het systeem wordt uitgeschakeld.

B. Fout Meldingen Wissen

- Alleen wanneer alle fouten zijn hersteld of verwijderd kunnen de meldingen gewist worden en zal de gele LED uitgaan.

C. Fouten Bekijken/Wissen

Om te kijken om wat voor fout het gaat,

Stap 1. Wanneer het systeem is uitgeschakeld, toets de code in gevolgd door **OK**.

Stap 2. Het volgende wordt weergegeven

	F	o	u	t	D	i	s	p	l	a	y	
	G	e	h	e	e	A	a	n				

En de cursor blijft staan op **Fout Dsp**

Stap3. Toets **OK** om **Fout Display** te selecteren.

Stap 4.. Gebruik de **▲&▼** om de cursor naar beneden of naar boven te verplaatsen.

Stap 5. Nadat alle fouten zijn bekeken, toets **☐**, De volgende vraag wordt gesteld.

	A	l	a	r	m	D	i	s	p	l	a	y				
	H	e	r	s	t	e	l	l	e	n	?	(O	K)	?

Stap 6. Toets **OK**, de fout meldingen waarvan de conditie is opgelost zal gewist worden en het scherm keert terug naar **Uitgeschakeld**.

<NOTE>

- ☞ Bij **Stap 6**, wanneer op de **☐** toets is gedrukt zal het display terug keren naar **Uitgeschakeld**, maar de gele LED blijft aan en het systeem blijft om de 30 sec. een toon geven, wat betekent dat de fout nog niet is opgelost.
- ☞ Wanneer de fout conditie niet is opgelost, zal de fout melding niet gewist worden. De fout melding zal weer naar voren komen zodra er geprobeerd wordt om in te schakelen en de fout melding zal ook voorkomen dat het systeem ingeschakeld kan worden, ook zal de herstel procedure opnieuw moeten worden uitgevoerd.
- ☞ Wanneer de fout melding is gewist zal hij wel in het **log** blijven staan.

D. Reactie Op Een Fout Melding

- Wanneer er een fout conditie is gedetecteerd, zal er naast een melding in het display ook een andere reactie kunnen plaats vinden. Dit is afhankelijk van de aard van de fout.

■ **230V uitval**

Alleen de gele LED is aan en er staat een melding in het display, verder zal er geen reactie zijn.

■ **Systeem accu laag**

Wanneer de accu spanning van het systeem laag is, zal er in het display een **Baterij Laag** melding staan en wordt ere en **Baterij Laag** (code **302**) naar de meldkamer gestuurd.

- ◆ Een **Baterij Laag** herstel zal niet gemeld worden.

■ **Systeem Sabotage**

Wanneer de sabotage schakelaar van het Systeem geactiveerd wordt terwijl het systeem ingeschakeld is, zal er een audio signaal klinken en de melding **Inbraak sabotage** (code **137**) wordt naar de meldkamer gestuurd.

- ◆ Het herstel van de sabotage schakelaar wordt niet gemeld.

■ **Module/Sensor Batterij Laag**

Wanneer er een batterij laag wordt gedetecteerd van een module/sensor, zal er een **Batterij Laag** (code **302**) melding naar de meldkamer worden gestuurd.

- ◆ Een batterij laag herstel, zal niet gemeld worden.

■ **Sensor Sabotage**

Wanneer de sabotage schakelaar van een module/sensor geactiveerd wordt terwijl het systeem ingeschakeld is, zal er een audio signaal klinken en de melding **Inbraak Sabotage** (code **137**) wordt naar de meldkamer gestuurd.

- ◆ Wanneer het systeem is uitgeschakeld of in de Thuis aan mode staat, zal er geen doormelding plaats vinden.

- ◆ Het paneel zal wel een sabotage herstel versturen wanneer het sabotage contact van een module/sensor hersteld wordt.
- **Sensor Buiten Gebruik.**
 - ◆ Wanneer het systeem is ingeschakeld maar geen supervisie melding van een individuele module/sensor ontvangt, zal er een audio signaal klinken en het systeem stuurt een **Module/Sensor Supervisie Fout** (code **147**) naar de meldkamer.
 - ◆ Wanneer het systeem is uitgeschakeld of in de Thuis aan mode staat, zal er geen doormelding plaats vinden.
 - ◆ Module/Sensor herstel zal ook worden doorgemeld.
- **Interferentie**
 - ◆ Wanneer er voor minimaal 30sec, een interferentie wordt gedetecteerd, zal de melding **Interferentie** (code **344**) naar de meldkamer worden verstuurd.
- **Geen Netwerk**
 - ◆ Er is geen netwerk kabel verbonden.

E. Fout meldingen omschrijving

- De omschrijving van de fout melding wordt weergegeven in onderstaande tabel:

Fout Conditie	—	Message displayed
AC Spanningsverlies	—	AC failure
Paneel lage batterij	—	Paneel L.B.
Paneel sabotage	—	Paneel Tamper
Sensor Lage Batterij	—	(Sensor w/ Zone Name) + L.B.
Sensor Sabotage	—	(Sensor w/ Zone Name) + Tamper

Sensor werkt niet	—	(Sensor w/ Zone Name) + out
Telefoon Lijn Fout		Tel. Line.Fail

<VOORBEELD>

Als **DC Z 01 L.B.** wordt weergegeven, betekent het dat de batterij spanning van deurcontact in zone 1 laag is.

<NOTE>

☞ Wanneer er geprobeerd wordt om het systeem in te schakelen wanneer er een sensor geactiveerd is, is het niet mogelijk om in te schakelen en zal de sensor die geactiveerd is worden weergegeven zoals omschreven in onderstaande tabel:

Sensor geactiveerd	Weergegeven bericht
Deur Contact geactiveerd	(DC w/ Zone Naam) + open
PIR geactiveerd	(IR w/ Zone Naam) + Actief

XIII. Timer

o	T	i	j	d															
	D	a	t	u	M														
	J	a	a	R															
	Z	o	m	/	W	i	n	t	i	j	d								

A. Time

Hier kan de juiste tijd ingesteld worden (uur & minuten).

		T	i	j	d	I	n	s	t	e	l	l	e	n
		0	0	:	0	0				(▲	▼	OK)	

- De uren knipperen eerst, gebruik de ▲&▼ Toetsen om de plek van het getal te selecteren. Uren worden ingesteld van **00 - 23**.
- Druk op **OK** om de ingave te bevestigen. Het volgende scherm wordt

weergegeven zodat de juiste minuten ingesteld kunnen worden.

- De minuten knippen.
- Gebruik de ▲&▼ toetsen om de plek van het getal te selecteren.
- Druk op **OK** om te bevestigen.

B. Datum

Hier kan de juiste dag en maand ingesteld worden.

	D	a	t	u	m	I	n	s	t	e	l	i	
	J	a	n	0	1			(▲	▼	O	K)

- Maand knippert eerst, gebruik de ▲&▼ toetsen om de juiste maand te selecteren.
- Druk op **OK** om te bevestigen. Het volgende scherm zal dan worden weergegeven zodat de juiste dag ingesteld kan worden.
- Dag aanduiding knippert.
- Gebruik de ▲&▼ toetsen om de juiste dag te selecteren..
- Druk op **OK** om te bevestigen.

C. Jaartal

Hier kan het juiste jaartal ingesteld worden.

	J	a	a	r	I	n	s	t	e	l	i	e	n
	2	0	0	8	N			(▲	▼	O	K)

- Jaartal knippert, gebruik de ▲&▼ toetsen om het juiste jaartal te selecteren.
- Druk op **OK** om te bevestigen.

XIV. Zom/Win tijd

- Tijd synchronisatie vindt automatisch plaats via Internet.